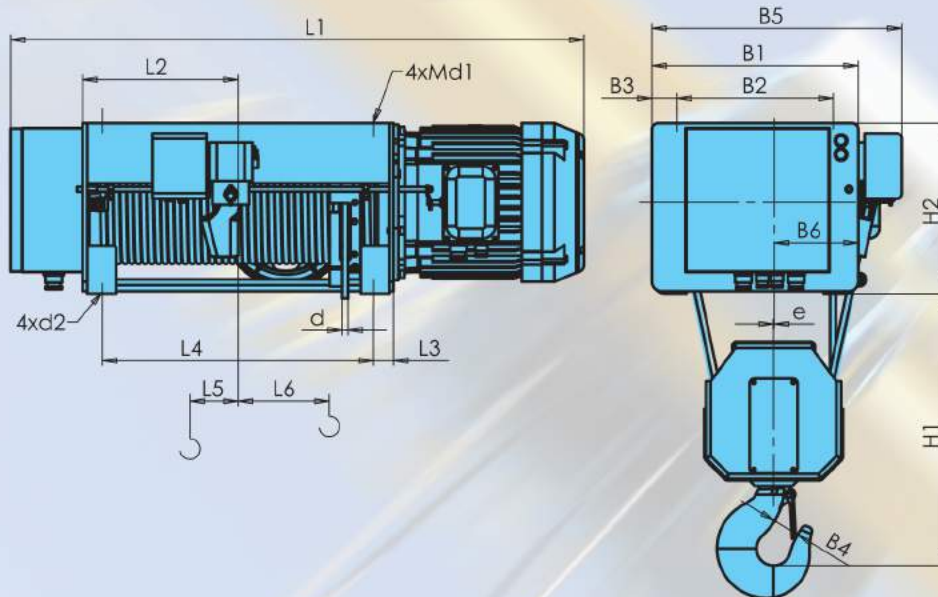


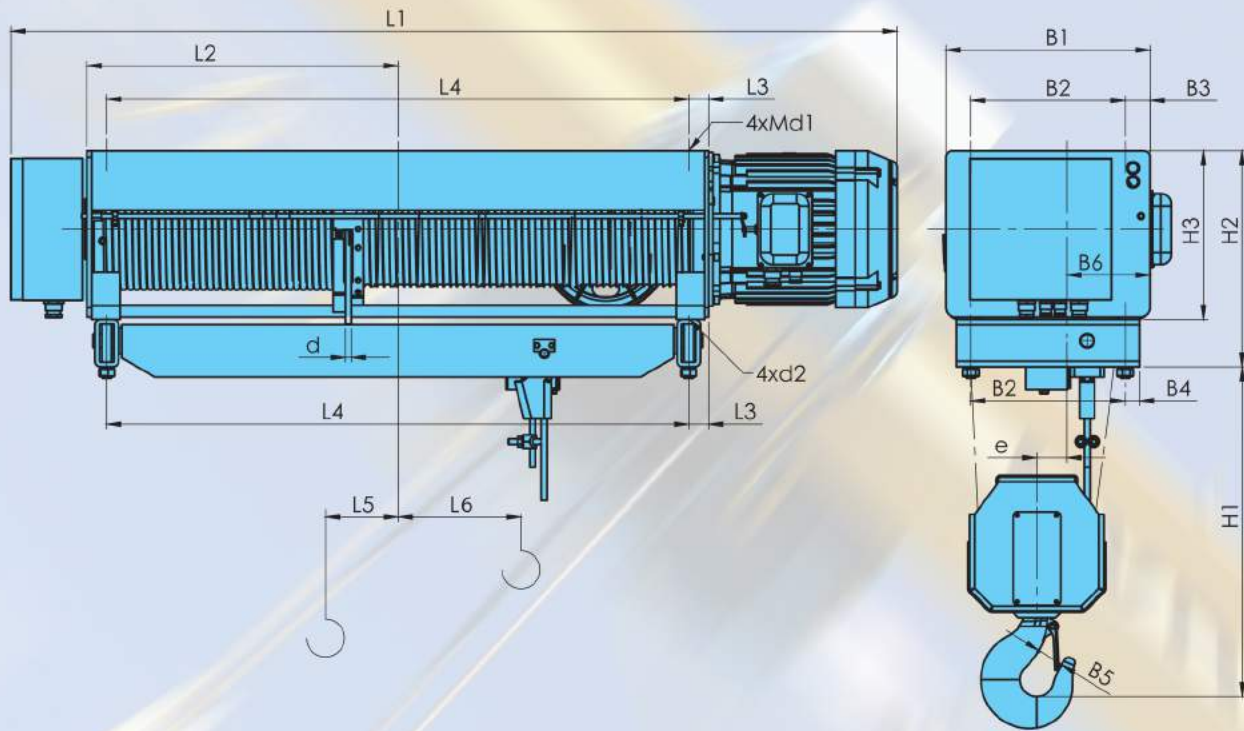
FIJO 4/1



a = 4/1			Dimensiones [mm]																							
TIPO	Altura de Elevación [m]		Capacidad [kg]	Velocidad de Elevación [m/min]						L2	L3	L4	L5	L6	B1	B2	B3	B4	B5	B6	H1	H2	e	d	d1	d2
				4.8/2.1																						
				L1																						
VAT05	H1	8	1 000	1065	296	534	-15	126	320	240	40	45	390	413	125	450	295	17	6	M16	Ø16					
	H2	12		1285	406	28	754	-70																		236
	H3	16		1505	516	974	-125	346																		
VAT10	H1	6	3 200	1087	296	534	-15	126	320	240	40	45	390	413	125	450	295	17	8	M16	Ø16					
	H2	9		1307	406	28	754	-70																		236
	H3	12		1527	516	974	-125	346																		
VAT20	H1	7,5	5 000	1202	324	565	-10	132	430	325	52,5	50	510	521	175	540	355	1,5	10	M20	Ø22					
	H2	11		1422	434	41,5	785	-65																		242
	H3	14,5		1642	544	1005	-120	352																		
VAT30	H1	6,5	7 000	1234	324	565	10	104	430	325	52,5	56	510	521	175	565	355	1,5	12	M20	Ø22					
	H2	9,5		1454	434	41,5	785	-45																		214
	H3	12,5		1674	544	1005	-100	324																		
VAT40	H1	6	10 000	1287	312	550	50	57	480	370	55	71	572	588	190	775	395	2	14	M24	Ø26					
	H2	9		1533	435	36	796	-12																		189
	H3	12,5		1779	558	1042	-74	311																		
VAT60	H1	6	16 000	1436	330	575	75	14	620	520	50	90	736	736	255	980	455	26	18	M33	Ø26					
	H2	9		1636	430	40	775	47																		95
	H3	12		1836	530	975	-3	195																		
VATB60	H1	7	25 000	1560	394	650	90	18	800	660	70	100	916	400	1100	535	29	-2'	20	M33	Ø33					
	H2	8,5		1660	444	68	750	92																		41
	H3	11,5		1870	549	960	40	146																		
VATA60*	H2	7	32 000	1660*	444	750	92	41	800	660	70	100	916	400	1100	535	29	-2'	20	M33	Ø33					
	H3	9,5		1870*	549	68	960	40																		146
	H4	12		2080*	654	1170	-14	251																		

*VATA60 ... hoist lifting speeds 3.0/0.72 m/min in 60Hz

FIJO 4/1 - ALTURA DE ELEVACION ALTAS



a = 4/1			Dimensiones [mm]																						
TIPO	Altura de Elevación [m]	Capacidad [kg]	Velocidad de Elevación [m/min]		L2	L3	L4	L5	L6	B1	B2	B3	B4	B5	B6	H1	H2	H3	e	d	d1	d2			
			4.8/1.2	L1																					
VAT05	H4 20	1 000	1725	626	28	1194	-180	456	320	240	40	25	45	125	520	395	295	49	6	M16	Ø16				
	H5 24		1945	736																			1414	-235	566
	H6 28		2165	846																			1634	-290	676
	H7 32		2385	956																			1854	-345	786
VAT10	H4 15	3 200	1747	626	28	1194	-180	456	320	240	40	25	45	125	520	395	295	49	8	M16	Ø16				
	H5 18		1967	736																			1414	-235	566
	H6 21		2187	846																			1634	-290	676
	H7 24		2407	956																			1854	-345	786
VAT20	H4 18	5 000	1862	654	41,5	1225	-173	460	430	325	52,5	30	50	175	660	455	355	61,5	10	M20	Ø22				
	H5 21,5		2082	764																			1445	-228	570
	H6 25		2302	874																			1665	-283	680

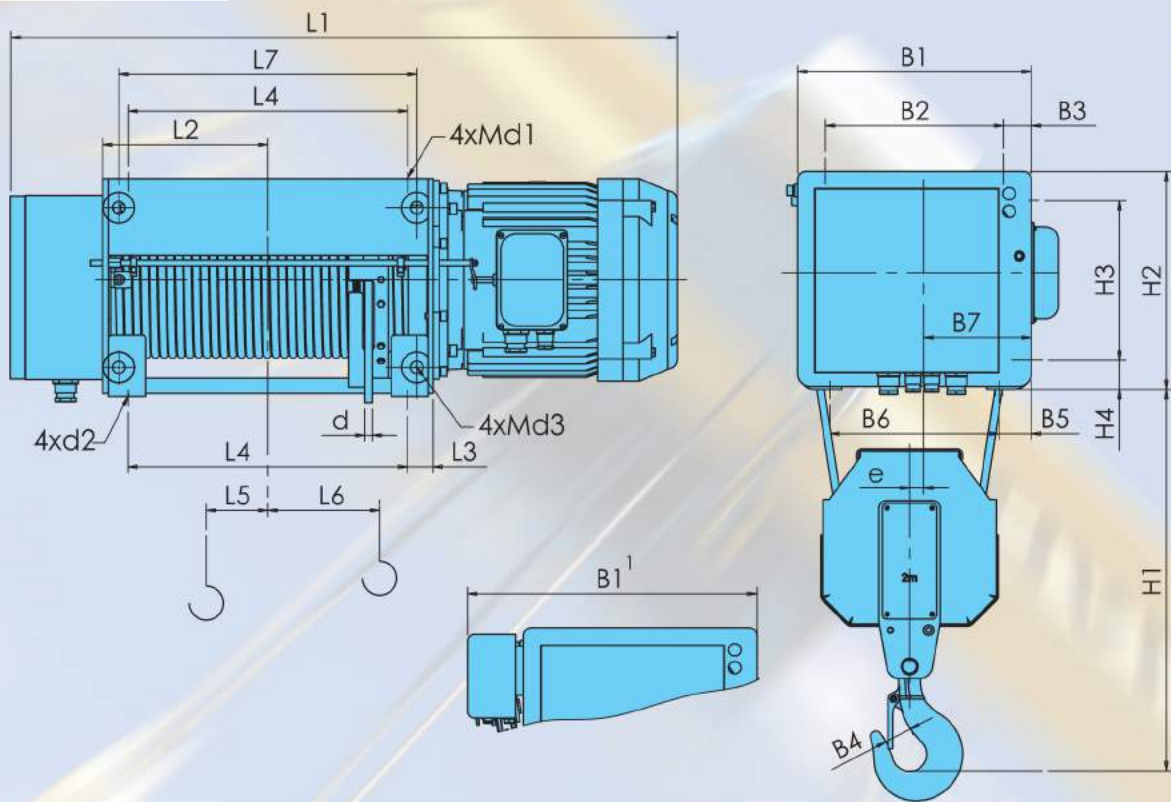
FIJO 4/1 - ALTURA DE ELEVACION ALTAS

a = 4/1			Dimensiones [mm]																			
TIPO	Altura de Elevacion [m]	Capacidad [kg]	Velocidad de Elevacion [m/min]		L2	L3	L4	L5	L6	B1	B2	B3	B4	B5	B6	H1	H2	H3	e	d	d1	d2
			4.8/1.2	L1																		
VAT30	H4 15,5	7 000	1894	654	41,5		1225	-152	439	430	325	52,5	30	56	175	700	455	355	63,5	12	M20	Ø22
	H5 18,5		2114	764			1445	-207	549													
	H6 21,5		2334	874			1665	-262	659													
	H7 24,5		2554	984			1885	-317	769													
VAT40	H4 15,5	10 000	2000	668	36		1261	-122	415	480	370	55	36	71	190	960	495	395	56	14	M24	Ø26
	H5 18		2169	753			1432	-165	500													
	H6 21		2384	861			1647	-219	608													
	H7 24		2599	968			1862	-272	715													
VAT50	H4 15	16 000	2036	630	40		1175	-44	286	620	520	50	45	90	255	1150	555	455	92	18	M33	Ø26
	H5 18		2236	730			1375	-94	386													
	H6 21		2536	880			1675	-178	536													
	H7 24		2746	985			1885	-222	641													
	H8 27		2966	1095			2105	-277	751													
	H9 30		3181	1203			2320	-330	858													
	H10 33		3396	1310			2535	-384	966													
	H11 36		3611	1418			2750	-438	1074													

a = 4/1			Dimensiones [mm]																			
TIPO	Altura de Elevacion [m]	Capacidad [kg]	Velocidad de Elevacion [m/min]		L2	L3	L4	L5	L6	B1	B2	B3	B4	B5	B6	H1	H2	H3	e	d	d1	d2
			3.0/0/72	L1																		
VAT60	H4 14,5	25 000	2080	654	68		1170	-7	244	800	660	70	45	100	400	1285	635	535	80	20	M33	Ø33
	H5 17,5		2290	759			1380	-59	349													
	H6 20,5		2500	864			1590	-111	454													
	H7 23,5		2710	969			1800	-163	559													
VATA60	H5 14,5	32000	2290	759	68		1380	-59	349	800	660	70	45	100	400	1345	635	535	80	24	M33	Ø33
	H6 17		2500	864			1590	-111	454													
	H7 20		2710	969			1800	-163	559													

a = 4/1			Dimensiones [mm]																			
TIPO	Altura de Elevacion [m]	Capacidad [kg]	Velocidad de Elevacion [m/min]		L2	L3	L4	L5	L6	B1	B2	B3	B4	B5	B6	H1	H2	H3	e	d	d1	d2
			4.8/1.2	L1																		
VATB60	H4 14,5	25000	2080	654	68		1170	-7	244	800	660	70	45	100	400	1285	635	535	80	20	M33	Ø33
	H5 17,5		2290	759			1380	-59	349													
	H6 20,5		2500	864			1590	-111	454													
	H7 23,5		2710	969			1800	-163	559													

FIJO 2/1



a=2/1		Dimensiones [mm]																															
TIPO	Altura de Elevacion [m]	Capacidad [kg]	Velocidad de Elevacion [m/min]		L2	L3	L4	L5	L6	L7	B1	B2	B3	B4	B5	B6	B7	H1	H2	H3	H4	e	d	d1	d2	d3							
			9.6/2.4	L1																													
VAT05	H1 9	500	845	186	28	314	119	314	290	210	40	34	40	210	125	460	295	210	45	24	50	6	M16	Ø16	M16								
	H2 13		955	241																									424	174	424		
	H3 17		1065	296																									534	7	229	534	
	H4 25		1285	406																									754	339	754		
	H5 33		1505	516																									974	449	974		
VAT10	H1 6,5	1 000	867	186	28	314	119	314	290	210	40	34	40	210	125	460	295	210	45	24	50	8	M16	Ø16	M16								
	H2 9		977	241																									424	174	424		
	H3 12		1087	296																									534	7	229	534	
	H4 18		1307	406																									754	339	754		
	H5 24		1527	516																									974	449	974		
VAT20	H1 8,5	2 000	992	219	41,5	355	132	385	380	471	290	45	40	52,5	275	175	550	355	260	47,5	23	56	10	M20	Ø22	M20							
	H2 11,5		1092	269																										455	182	485	
	H3 15		1202	324																										565	5	237	595
	H4 22		1422	434																										785	347	815	
	H5 29		1642	544																										1005	457	1035	

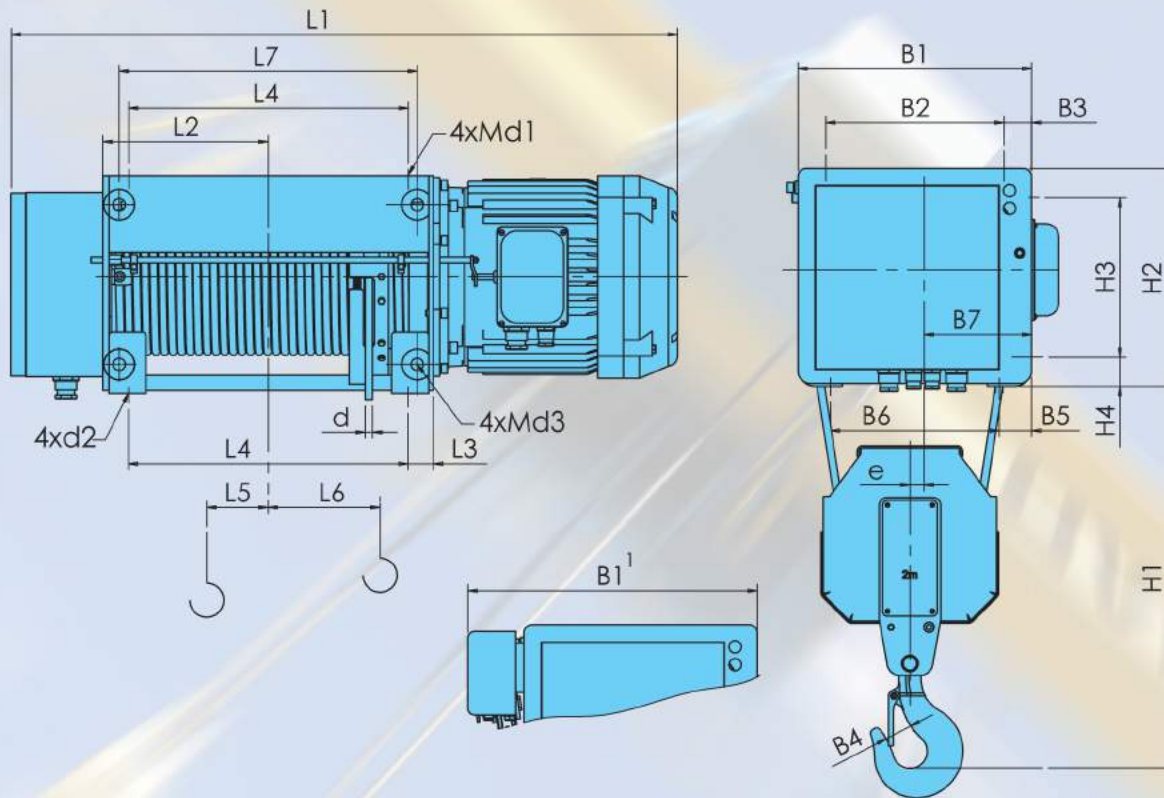
FIJO 2/1

a=2/1		Dimensiones [mm]																														
TIPO	Altura de Elevacion [m]	Capacidad [kg]	Velocidad de Elevacion [m/min]		L2	L3	L4	L5	L6	L7	B1	B2	B3	B4	B5	B6	B7	H1	H2	H3	H4	e	d	d1	d2	d3						
			9.6/2.4	L1																												
VAT30	H1	7,5	3 200	1024	219	41,5	355	5	132	385	380	471	290	45	45	52,5	275	175	625	355	260	47,5	23	56	12	M20	Ø22	M20				
	H2	10		1124																									269	455	182	485
	H3	13		1234																									324	565	237	595
	H4	19		1454																									434	785	347	815
	H5	25		1674																									544	1005	457	1035
VAT40	H1	6,5	5 000	1100	219	36	363	62	64	373	480	588	370	55	50	55	370	190	820	395	290	55	42	95	14	M24	Ø26	M24				
	H2	9,5		1195																									266	458	112	468
	H3	12,5		1287																									312	550	158	560
	H4	18,5		1533																									435	796	281	806
	H5	25,5		1779																									558	1042	404	1052
VAT50	H2	9	8 000	1336	280	40	475	24	173	475	575	691	475	50	71	50	475	255	1042	455	355	50	44	86	18	M33	Ø26	M33				
	H3	12		1436																									330	575	223	575
	H4	18		1636																									430	775	323	775
	H5	24		1836																									530	975	423	975

a=2/1		Dimensiones [mm]																														
TIPO	Altura de Elevacion [m]	Capacidad [kg]	Velocidad de Elevacion [m/min]		L2	L3	L4	L5	L6	L7	B1	B2	B3	B4	B5	B6	B7	H1	H2	H3	H4	e	d	d1	d2	d3						
			6/1.4	L1																												
VAT60	H2	8,5	12 500	1365	296	68	455	42	145	455	640	756	500	70	71	70	500	270	1100	535	395	70	53	111	20	M33	Ø33	M33				
	H3	14		1560																									394	650	242	650
	H4	17		1660																									444	750	292	750
	H5	23		1870																									549	960	397	960
	VATA60	H1		6,5																									1365	296	455	145
H2	11,5	1560	394	650	242	650																										
H3	14	1660	444	750	292	750																										
H4	19	1870	549	960	397	960																										
H5	24	2080	654	1170	502	1170																										

a=2/1		Dimensiones [mm]																														
TIPO	Altura de Elevacion [m]	Capacidad [kg]	Velocidad de Elevacion [m/min]		L2	L3	L4	L5	L6	L7	B1	B2	B3	B4	B5	B6	B7	H1	H2	H3	H4	e	d	d1	d2	d3						
			9.6/2.4	L1																												
VATB60	H2	8,5	12 500	1365	296	68	455	42	145	455	640	756	500	70	71	70	500	270	1100	535	395	70	53	111	20	M33	Ø33	M33				
	H3	14		1560																									394	650	242	650
	H4	17		1660																									444	750	292	750
	H5	23		1870																									549	960	397	960

FIJO 2/1 - ALTURA DE ELEVACION ALTAS



a=2/1		Dimensiones [mm]																												
TIPO	Altura de Elevación [m]	Capacidad [kg]	Velocidad de Elevación [m/min]		L2	L3	L4	L5	L6	L7	B1	B2	B3	B4	B5	B6	B7	H1	H2	H3	H4	e	d	d1	d2	d3				
			9.6/2.4	L1																										
VAT05	H6 41	500	1725	626	28	1194	7	559	1194	290	210	40	34	40	210	125	460	295	210	45	24	50	6	M16	Ø16	M16				
	H7 49		1945	736																							1414	669	1414	
	H8 57		2165	846																							1634	779	1634	390
	H9 64		2385	956																							1854	889	1854	
VAT10	H6 30	1000	1747	626	28	1194	7	559	1194	290	210	40	34	40	210	125	460	295	210	45	24	50	8	M16	Ø16	M16				
	H7 36		1967	736																							1414	669	1414	
	H8 42		2187	846																							1634	779	1634	390
	H9 48		2407	956																							1854	889	1854	
VAT20	H6 36	2000	1862	654	41,5	1225	5	567	1255	380	290	45	40	52,5	275	175	550	355	260	47,5	23	56	10	M20	Ø22	M20				
	H7 43		2082	764																							1445	677	1475	
	H8 50		2302	874																							1665	787	1695	471
VAT30	H6 31	3200	1894	654	41,5	1225	5	567	1255	380	290	45	45	52,5	275	175	625	355	260	47,5	23	56	12	M20	Ø22	M20				
	H7 37		2114	764																							1445	677	1475	
	H8 43		2334	874																							1665	787	1695	471
	H9 49		2554	984																							1885	897	1915	

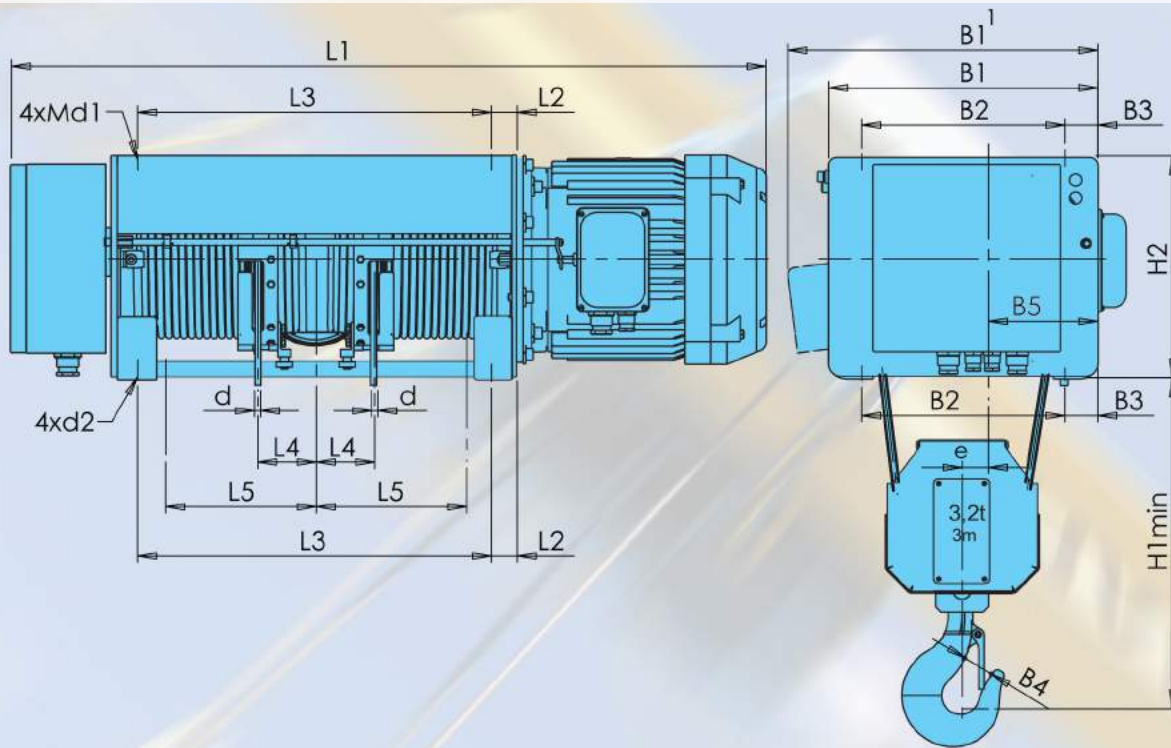
FIJO 2/1 - ALTURA DE ELEVACION ALTAS

a=2/1		Dimensiones [mm]																								
TIPO	Altura de Elevacion [m]	Capacidad [kg]	Velocidad de Elevacion [m/min]		L2	L3	L4	L5	L6	L7	B1	B2	B3	B4	B5	B6	B7	H1	H2	H3	H4	e	d	d1	d2	d3
			9.6/2.4	L1																						
			L1																							
VAT40	H6 31,5	5 000	2000	668	36	62	1261	514	1271	480	370	55	50	55	370	190	820	395	290	55	42	95	14	M24	Ø26	M24
	H7 36,5		2169	753			1432	599	1442																	
	H8 42,5		2384	861			1647	707	1657																	
	H9 48,5		2599	968			1862	814	1872																	
VAT50	H6 30	8 000	2036	630	40	24	1175	523	1175	575	475	50	63	50	475	255	1042	455	355	50	44	86	17,5	M33	Ø26	M33
	H7 36		2236	730			1375	623	1375																	
	H8 42		2536	880			1675	773	1675																	
	H9 48		2746	985			1885	878	1885																	
	H10 54		2966	1095			2105	988	2105																	
	H11 60		3180	1203			2320	1096	2320																	
	H12 66		3396	1310			2535	1203	2535																	
	H13 72		3610	1418			2750	1311	2750																	

a=2/1		Dimensiones [mm]																								
TIPO	Altura de Elevacion [m]	Capacidad [kg]	Velocidad de Elevacion [m/min]		L2	L3	L4	L5	L6	L7	B1	B2	B3	B4	B5	B6	B7	H1	H2	H3	H4	e	d	d1	d2	d3
			6/1,4	L1																						
			L1																							
VAT60	H6 29	12 500	2080	654	68	42	1170	502	1170	640	500	70	71	70	500	270	1100	535	395	70	53	111	20	M33	Ø33	M33
	H7 35		2290	759			1380	607	1380																	
	H8 41,5		2500	864			1590	712	1590																	
	H9 47,5		2710	969			1800	817	1800																	
VATA60	H6 29,5	16 000	2290	759	68	42	1380	607	1380	640	500	70	71	70	500	270	1100	535	395	70	53	117	24	M33	Ø33	M33
	H7 35		2500	864			1590	712	1590																	
	H8 40		2710	969			1800	817	1800																	

a=2/1		Dimensiones [mm]																								
TIPO	Altura de Elevacion [m]	Capacidad [kg]	Velocidad de Elevacion [m/min]		L2	L3	L4	L5	L6	L7	B1	B2	B3	B4	B5	B6	B7	H1	H2	H3	H4	e	d	d1	d2	d3
			9.6/2.4	L1																						
			L1																							
VATB60	H6 29	12 500	2080	654	68	42	1170	502	1170	640	500	70	71	70	500	270	1100	535	395	70	53	111	20	M33	Ø33	M33
	H7 35		2290	759			1380	607	1380																	
	H8 41,5		2500	864			1590	712	1590																	
	H9 47,5		2710	969			1800	817	1800																	

FIJO 4/2-1 - SIN DESPLAZAMIENTO DEL GANCHO



a = 4/2			Dimensiones [mm]																		
TIPO	Altura de Elevación [m]		Capacidad [kg]	Velocidad de Elevación [m/min]	L2	L3	L4	L5	B1	B2	B3	B4	B5	H1	H2	e	d	d1	d2		
				9.6/2.4																	
				L1																	
VAT10	H1	6	1 000	1087	28	534	72,5	215	320	240	40	45	125	450	295	36	6	M16	Ø16		
	H2	10		1307																754	325
	H3	14		1527																974	435
VAT20	H1	6,5	2 000	1202	41,5	565	65	238	430	325	52,5	45	175	450	355	41	8	M20	Ø22		
	H2	11		1422																785	348
	H3	15,5		1642																1005	458
VAT30	H1	4,5	3 200	1234	41,5	565	90	238	430	325	52,5	50	175	530	355	42	10	M20	Ø22		
	H2	8		1454																785	348
	H3	11,5		1674																1005	458
VAT40	H1	6,5	5 000	1533	36	796	120	326	480	370	55	56	190	570	395	49,5	12	M24	Ø26		
	H2	10,5		1779																1042	449
	H3	14		1998																1261	559
VAT50A	H1	8	6 300	1636	40	775	125	326	620	520	50	56	255	570	455	65	12	M33	Ø26		
	H2	12		1836																975	426
	H3	16		2036																1175	526
VAT50	H1	9	8 000	1836	40	975	159	393	620	520	50	71	255	800	455	65	14	M33	Ø26		
	H2	12,5		2036																1175	493
	H3	16		2236																1375	593
VATB60	H1	7	12 000	1870	68	960	202	400,5	800	660	70	71	400	921	535	61,5	16	M33	Ø33		
	H2	10,5		2080																1170	505,5
	H3	14		2290																1380	610,5

FIJO 4/2-1 - SIN DESPLAZAMIENTO DEL GANCHO

VAT POLIPASTO ELECTRICO DE CABLE

a = 4/2			Dimensiones [mm]																				
TIPO	Altura de Elevacion [m]		Capacidad [kg]	Velocidad de Elevacion [m/min]					L2	L3	L4	L5	B1 B1'	B2	B3	B4	B5	H1	H2	e	d	d1	d2
				6.0/1.4																			
				L1																			
VAT60	H1	7	12 000	1870					68	960	202	400,5	800	660	70	71	400	921	535	61,5	16	M33	Ø33
	H2	10,5		2080																			
	H3	14		2290																			
VAT64	H1	5	16 000	1870					68	960	202	376,5	800	660	70	90	400	1435	535	61	20	M33	Ø33
	H2	8		2080																			
	H3	11		2290																			

a = 4/2			Dimensiones [mm]																				
TIPO	Altura de Elevacion [m]		Capacidad [kg]	Velocidad de Elevacion [m/min]					L2	L3	L4	L5	B1 B1'	B2	B3	B4	B5	H1	H2	e	d	d1	d2
				9.6/2.4																			
				L1																			
VAT10	H4	17,5	1 000	1747					28	1194	72,5	545	320	240	40	45	125	450	295	36	6	M16	Ø16
	H5	21,5		1967																			
	H6	25,5		2187																			
	H7	29,5		2407																			
	H4	20		1862																			
VAT20	H5	24	2 000	2082					41,5	1445	65	678	430	325	52,5	45	175	450	355	41	8	M20	Ø22
	H6	28,5		2302																			
	H4	15		1894																			
VAT30	H5	18	3 200	2114					41,5	1445	90	678	430	325	52,5	50	175	530	355	42	10	M20	Ø22
	H6	21,5		2334																			
	H7	25		2554																			
	H4	17		2169																			
VAT40	H5	20,5	5 000	2384					36	1647	120	752	480	370	55	56	190	570	395	49,5	12	M24	Ø26
	H6	24		2599																			
	H4	20		2236																			
VAT50A	H5	25,5	6 300	2536					40	1375	125	626	620	520	50	56	255	570	455	65	12	M33	Ø26
	H6	30		2746																			
	H7	34		2966																			
	H8	38,5		3181																			
	H4	21		2536																			
VAT50	H5	24,5	8 000	2746					40	1885	159	848	620	520	50	71	255	800	455	65	14	M33	Ø26
	H6	28,5		2966																			
	H7	32,5		3181																			
	H8	36		3396																			
	H9	40		3611																			
	H4	18		2500																			
VAT60	H4	18	12 000	2500					68	1590	202	715,5	800	660	70	71	400	921	535	61,5	16	M33	Ø33
	H5	21,5		2710																			

a = 4/2			Dimensiones [mm]																				
TIPO	Altura de Elevacion [m]		Capacidad [kg]	Velocidad de Elevacion [m/min]					L2	L3	L4	L5	B1 B1'	B2	B3	B4	B5	H1	H2	e	d	d1	d2
				6.0/1.4																			
				L1																			
VAT60	H4	18	12 000	2500					68	1590	202	715,5	800	660	70	71	400	921	535	61,5	16	M33	Ø33
	H5	21,5		2710																			
VAT64	H4	14	16 000	2500					68	1590	202	691,5	800	660	70	90	400	1435	535	61	20	M33	Ø33
	H5	17		2710																			