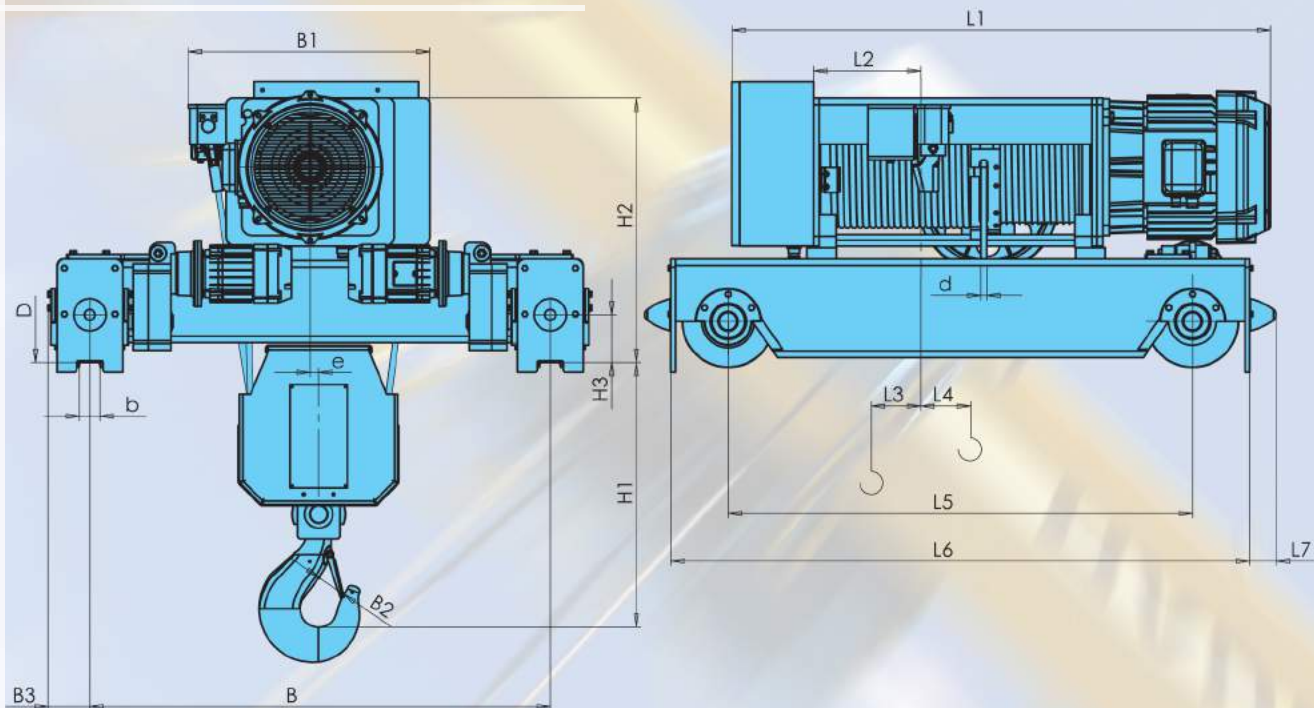


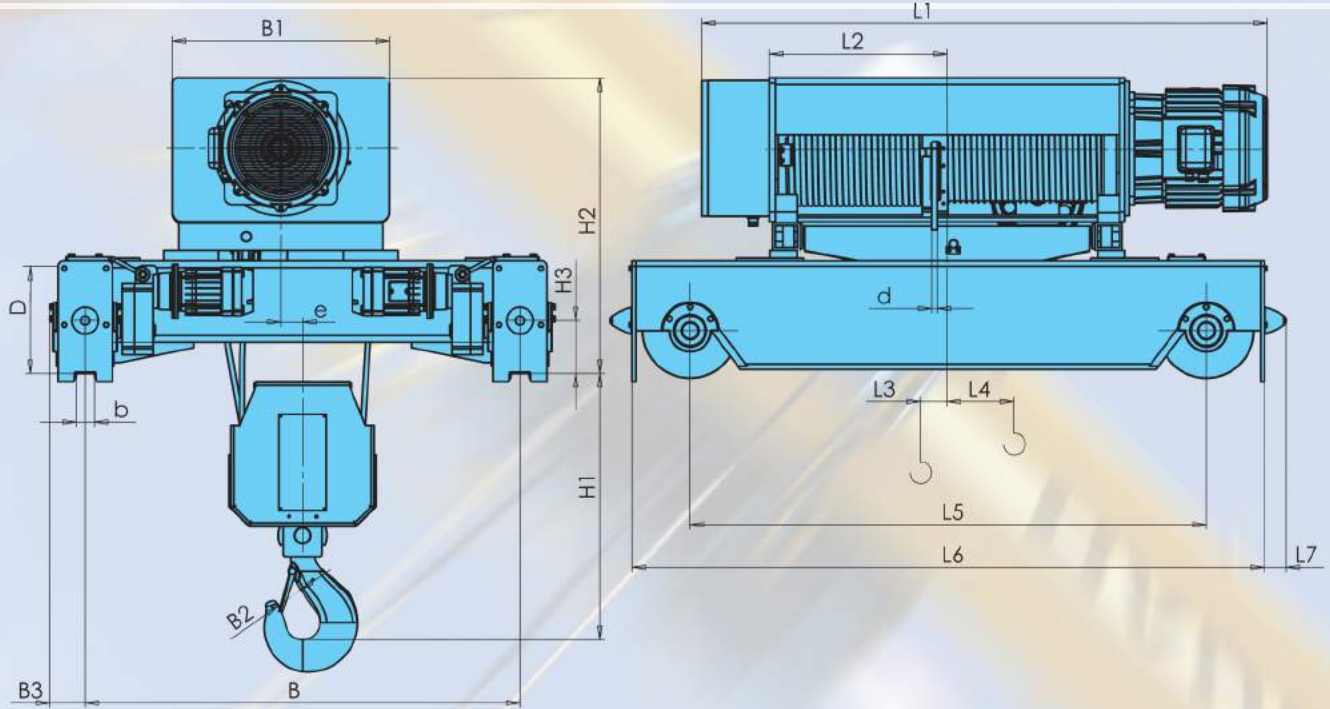
## CARRO BIRRAIL 4/1



a=4/1			Capacidad [kg]	Dimensiones [ mm ]																				
TIPO	Altura de Elevacion [ m ]			Velocidad de Elevacion [ m/min ]	L2	L3	L4	L5	L6	L7	B	B1	B2	B3	H1	H2	H3	D	b	e	d			
																						4.8/1.2		
																						L1		
KVAT20	H1	7,5	5000	1202	324	-10	132	985	1263	80	1000	510	56	103	475	640	170	Ø160	50	1,5	10			
	H2	11		1422	434	-65	242	1205	1483		1200											1400	1600	1800
	H3	14,5		1622	544	-120	352	1425	1703		1400											1600	1800	
KVAT30	H1	6,5	7000	1234	324	10	104	985	1263	80	1000	510	56	103	500	640	170	Ø160	50	1,5	12			
	H2	9,5		1454	434	-45	214	1205	1483		1200											1400	1600	1800
	H3	12,5		1674	544	-100	324	1425	1703		1400											1600	1800	
KVAT 40	H1	6	10 000	1287	312	50	57	1120	1468	80	1000	572	71	127	630	730	145	Ø200	60	2	14			
	H2	9		1533	435	-12	189	1366	1714		1200											1400	1600	
	H3	12,5		1779	558	-74	311	1612	1960		1400											1600	1800	
KVAT 50	H1	6	16 000	1436	330	75	14	1212	1560	80	1200	720	90	127	890	809	145	Ø250	60	26	18			
	H2	9		1636	430	47	95	1412	1760		1400											1600	1800	2000
	H3	12		1836	530	-3	195	1612	1960		1600											1800	2000	
KVATB60	H1	7	25 000	1560	90	18	1380	1808	80	1400	800	100	129	970	989	195	Ø315	65	29	-2'	20			
	H2	8,5		1660	92	41	1480	1908		1600	1800											2000		
	H3	11,5		1870	40	146	1690	2118		1600	1800											2000		

# CARRO BIRRAIL 4/1 - ALTURA DE ELEVACION ALTAS

VAT POLIPASTO ELECTRICO DE CABLE



a=4/1			Dimensiones [ mm ]																			
TIPO	Altura de Elevación [ m ]		Capacidad [ kg ]	Velocidad de Elevación [ m/min ]	L2	L3	L4	L5	L6	L7	B	B1	B2	B3	H1	H2	H3	D	b	e	d	
				4.8/1.2																		
				L1																		
KVAT20	H4	18	5000	1862	654	-173	460	1645	1923	80	1000	430	56	103	485	740	170	Ø160	50	61,5	10	
	H5	21,5		2082	764	-228	570	1865	2143		1400											
	H6	25		2302	874	-283	680	2085	2363		1600											1800
KVAT30	H4	15,5	7000	1894	654	-152	439	1645	1923	80	1000	430	56	103	510	740	170	Ø160	50	63,5	12	
	H5	18,5		2114	764	-207	549	1865	2143		1200											
	H6	21,5		2334	874	-262	659	2085	2363		1400											1600
	H7	24,5		2554	984	-317	769	2305	2583		1800											
KVAT 40	H4	15,5	10 000	2000	668	-122	415	1831	2179	80	1000	480	71	127	720	830	145	Ø200	60	56	14	
	H5	18		2169	753	-165	500	2002	2350		1200											
	H6	21		2384	861	-219	608	2217	2565		1400											
	H7	24		2599	968	-272	715	2432	2780		1600											

# CARRO BIRRAIL 4/1 - ALTURA DE ELEVACION ALTAS

VAT POLIPASTO ELECTRICO DE CABLE

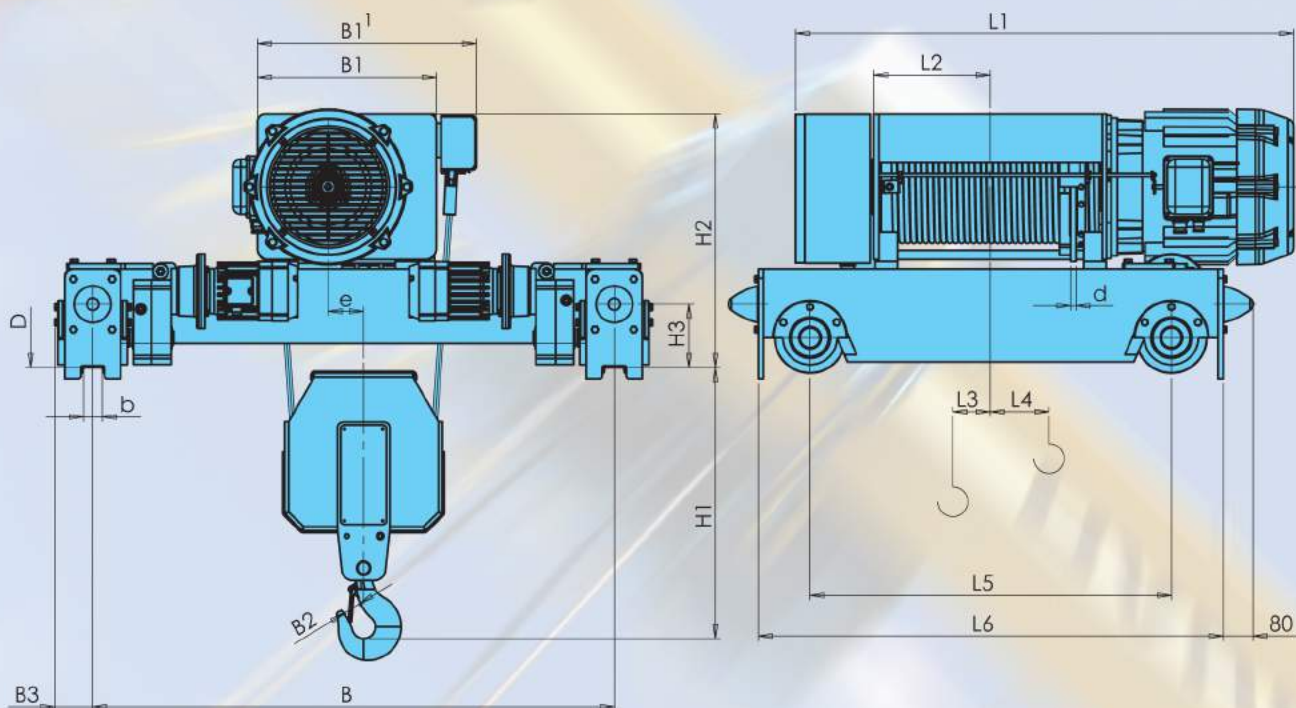
a=4/1		Capacidad [kg]	Dimensiones [ mm ]																	
TIPO	Altura de Elevacion [m]		Velocidad de Elevacion [m/min]	L2	L3	L4	L5	L6	L7	B	B1	B2	B3	H1	H2	H3	D	b	e	d
			4.8/1.2																	
			L1																	
KVAT 50	H4 15	2036	630	-44	286	1812	2160	80	1200 1400 1600 1800 2000	620	90	127	950	909	145	Ø250	60	92	18	
	H5 18	2236	730	-94	386	2012	2360													
	H6 21	2536	880	-178	536	2312	2660													
	H7 24	2746	985	-222	641	2522	2870													
	H8 27	2966	1095	-277	751	2742	3090													
	H9 30	3181	1203	-330	858	2957	3305													
	H10 33	3396	1310	-384	966	3172	3520													
	H11 36	3611	1418	-438	1074	3387	3735													

a=4/1		Capacidad [kg]	Dimensiones [ mm ]																	
TIPO	Altura de Elevacion [m]		Velocidad de Elevacion [m/min]	L2	L3	L4	L5	L6	L7	B	B1	B2	B3	H1	H2	H3	D	b	e	d
			4.8/1.2																	
			L1																	
KVATB60	H4 14,5	2080	654	-7	244	1900	2328	80	1400 1600 2000	800	100	129	980	1089	195	Ø315	65	80	20	
	H5 17,5	2290	759	-59	349	2110	2538													
	H6 20,5	2500	864	-111	454	2320	2748													
	H7 23,5	2710	969	-163	559	2530	2958													

a=4/1		Capacidad [kg]	Dimensiones [ mm ]																	
TIPO	Altura de Elevacion [m]		Velocidad de Elevacion [m/min]	L2	L3	L4	L5	L6	L7	B	B1	B2	B3	H1	H2	H3	D	b	e	d
			3.0/0.72																	
			L1																	
KVAT60	H4 14,5	2080	654	-7	244	1900	2328	80	1400 1600 2000	800	100	129	980	1089	195	Ø315	65	80	20	
	H5 17,5	2290	759	-59	349	2110	2538													
	H6 20,5	2500	864	-111	454	2320	2748													
	H7 23,5	2710	969	-163	559	2530	2958													
KVAA60	H5 14,5	2290	759	-59	349	2110	2538	80	1400 1600 2000	800	100	129	1040	1089	195	Ø315	65	80	24	
	H6 17	2500	864	-111	454	2320	2748													
	H7 20	2710	969	-163	559	2530	2958													

# CARRO BIRRAIL 2/1

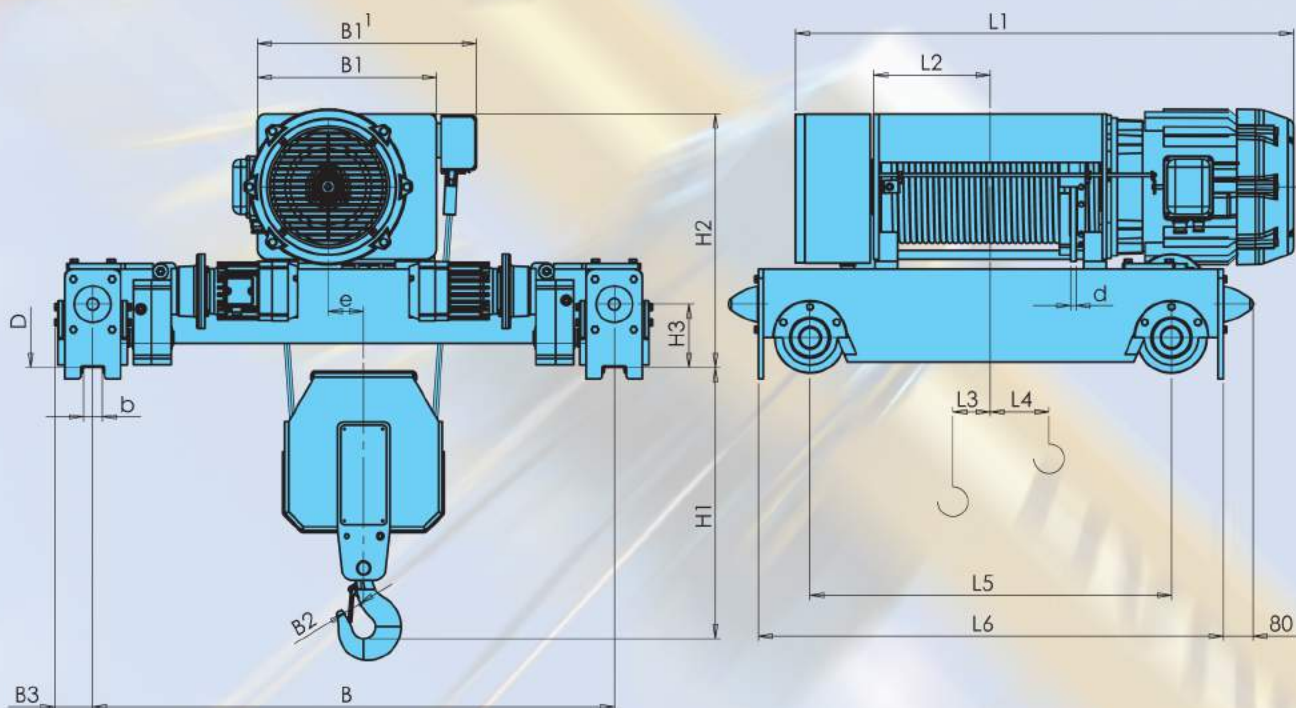
VAT POLIPASTO ELECTRICO DE CABLE



a=2/1			Dimensiones [ mm ]																		
TIPO	Altura de Elevacion [ m ]		Capacidad [kg]	Velocidad de Elevacion [ m/min ]		L2	L3	L4	L5	L6	B	B1 B1'	B2	B3	H1	H2	H3	D	b	e	d
				9.6/2.4	L1																
KVAT 40	H1	6,5	5 000	1100	219	62		64	783	1061	1000 1200 1400 1600 1800	480 588'	50	103	810	680	170	Ø160	50	42 95'	14
	H2	9,5		1195	266			112	878	1156											
	H3	12,5		1287	312			158	970	1248											
	H4	18,5		1533	435			281	1216	1494											
	H5	25,5		1779	558			404	1462	1740											
KVAT 50	H2	9	8 000	1336	280	24		173	1045	1393	1000 1200 1400 1600 1800	575 691'	71	127	950	809	145	Ø200	60	44 86'	18
	H3	12		1436	330			223	1145	1493											
	H4	18		1636	430			323	1345	1693											
	H5	24		1836	530			423	1545	1893											
KVATB 60	H2	8,5	12 500	1365	296	42		145	1075	1423	1200 1400 1600 1800 2000	640 756'	71	127	1035	884	145	Ø250	60	53 111'	20
	H3	14		1560	394			242	1270	1618											
	H4	17		1660	444			292	1370	1718											
	H5	23		1870	549			397	1580	1928											

# CARRO BIRRAIL 2/1

VAT POLIPASTO ELECTRICO DE CABLE

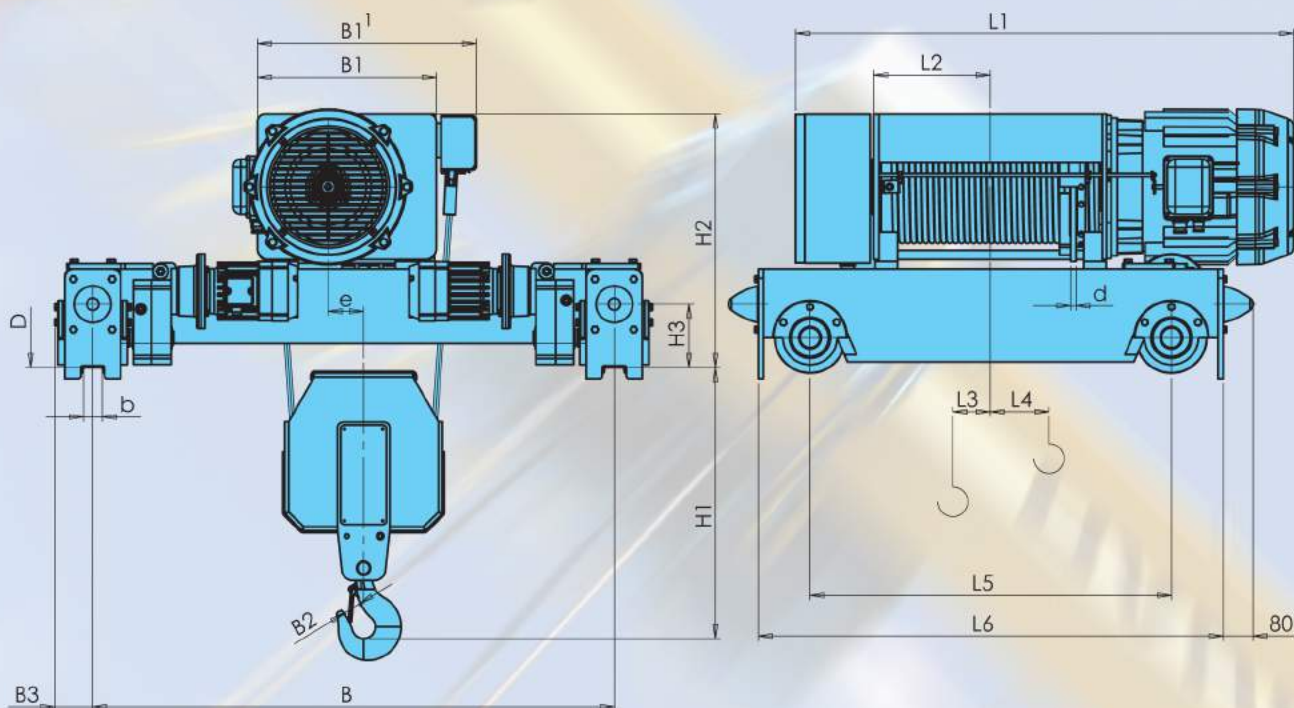


a=2/1		Dimensiones [ mm ]																		
TIPO	Altura de Elevacion [ m ]	Capacidad [kg]	Velocidad de Elevacion [ m/min ]		L2	L3	L4	L5	L6	B	B1 B1'	B2	B3	H1	H2	H3	D	b	e	d
			6.0/1.4	L1																
			KVAT60	H2 8,5																
H3 14	1560	394		242	1270	1618	1400													
H4 17	1660	444		292	1370	1718	1600													
H5 23	1870	549		397	1580	1928	1800	2000												

a=2/1		Dimensiones [ mm ]																		
TIPO	Altura de Elevacion [ m ]	Capacidad [kg]	Velocidad de Elevacion [ m/min ]		L2	L3	L4	L5	L6	B	B1 B1'	B2	B3	H1	H2	H3	D	b	e	d
			6.0/1.4	L1																
			KVATA60	H1 6,5																
H2 11,5	1560	394		242	1270	1618	1400													
H3 14	1660	444		292	1370	1718	1600													
H4 19	1870	549		397	1580	1928	1800													
H5 24	2080	654		502	1790	2138	2000													

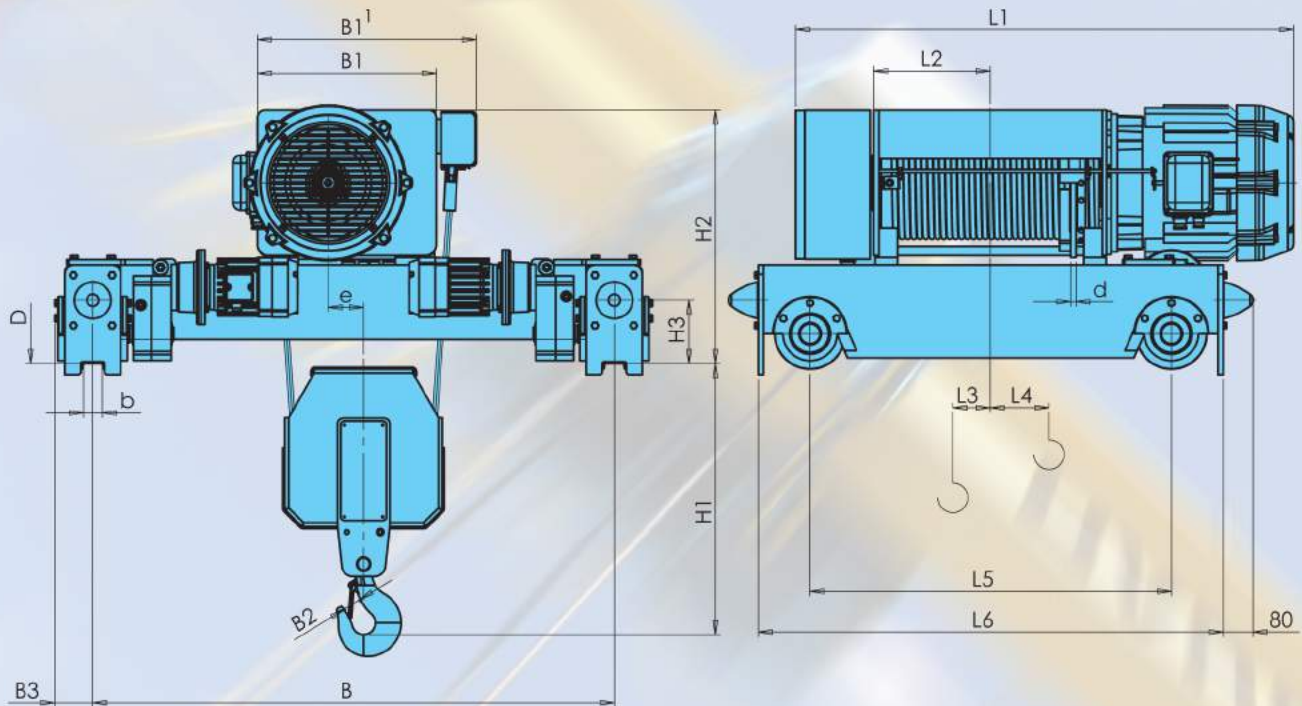
# CARRO BIRRAIL 2/1 - ALTURA DE ELEVACION ALTAS

VAT POLIPASTO ELECTRICO DE CABLE



a=2/1			Dimensiones [ mm ]																		
TIPO	Altura de Elevacion [ m ]		Capacidad [ kg ]	Velocidad de Elevacion [ m/min ]		L2	L3	L4	L5	L6	B	B1 B1'	B2	B3	H1	H2	H3	D	b	e	d
				9.6/2.4	L1																
KVAT 40	H6	31,5	5 000	2000	668	62		514	1681	1959	1000 1200 1400 1600 1800	480 588 <sup>1</sup>	50	103	810	680	170	Ø160	50	42 95 <sup>1</sup>	14
	H7	36,5		2169	753			600	1852	2130											
	H8	42,5		2384	861			707	2067	2345											
	H9	48,5		2599	968			815	2282	2560											
KVAT 50	H6	30	8 000	2036	630	24		523	1745	2093	1000 1200 1400 1600 1800	575 691 <sup>1</sup>	71	127	950	809	145	Ø200	60	44 86 <sup>1</sup>	18
	H7	36		2236	730			623	1945	2293											
	H8	42		2536	880			773	2245	2593											
	H9	48		2746	985			878	2455	2803											

## CARRO BIRRAIL 2/1 - ALTURA DE ELEVACION ALTAS



a=2/1			Dimensiones [ mm ]																			
TIPO	Altura de Elevacion [ m ]	Capacidad [ kg ]	Velocidad de Elevacion [ m/min ]		L2	L3	L4	L5	L6	B	B1	B1'	B2	B3	H1	H2	H3	D	b	e	d	
			9.6/2.4	L1																		
KVAB60	H6	29	12 500	2080	654	42	502	1790	2138	1200	640	756'	71	127	1035	884	145	Ø250	60	53	111'	20
	H7	35		2290	759		607	2000	2348	1400												
	H8	41,5		2500	864		712	2210	2558	1600												
	H9	47,5		2710	969		817	2420	2768	1800												
									2000													

a=2/1			Dimensiones [ mm ]																			
TIPO	Altura de Elevacion [ m ]	Capacidad [ kg ]	Velocidad de Elevacion [ m/min ]		L2	L3	L4	L5	L6	B	B1	B1'	B2	B3	H1	H2	H3	D	b	e	d	
			6.0/1.4	L1																		
KVAT60	H6	29	12 500	2080	654	42	502	1790	2138	1200	640	756	71	127	1035	884	145	Ø250	60	53	111	20
	H7	35		2290	759		607	2000	2348	1400												
	H8	41,5		2500	864		712	2210	2558	1600												
	H9	47,5		2710	969		817	2420	2768	1800												
									2000													
KVATA60	H6	29,5	16 000	2290	759	42	607	2000	2348	1200	640	790	71	127	1035	884	145	Ø250	60	53	117	24
	H7	35		2500	864		712	2210	2558	1400												
	H8	40		2710	969		817	2420	2768	1600												
									2000													